

NÁVOD K POUŽITÍ

ZVĚTŠOVACÍ BRÝLE SCOOP

SOUČÁSTI ZBOŽÍ:

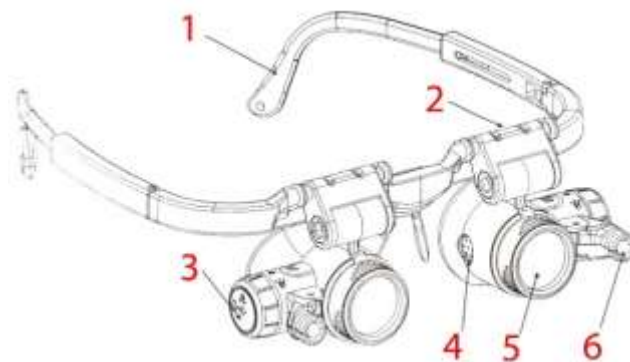
- zvětšovací brýle,
- návod k použití.

TECHNICKÉ SPECIFIKACE:

- zvětšení: 8x, 15x, 23x,
- materiál: akrylátové čočky, ABS, kovová slitina,
- rozměry: 5,5 x 15,5 x 16 cm,
- napájení: 3 knoflíkové baterie LR1130 na jednu LED žárovku (součástí zboží)



POPIS

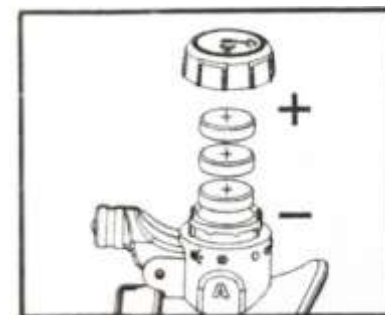


- (1) nastavitelné stranice
- (2) nastavitelný držák
- (3) spínač světla / místo na baterie
- (4) větrání
- (5) čočky
- (6) LED světlo

POUŽITÍ

- Zvětšovací brýle Scoop jsou určeny ke zvětšení pohledu na malé předměty při precizní mechanické práci, opravách elektroniky a hodinek, posuzování šperků atd.
- Poskytují 3 úrovně zvětšení. Základní čočka – 8x, přídavná čočka – 15x, kombinace čoček – 23x.
- Přídavné čočky jsou připevněny v brýlích. Odstraníme je otočením proti směru hodinových ručiček. Zpátky přes základní čočku je nainstalujeme tak, že je umístíme na čočky a otočíme po směru hodinových ručiček.

- Čočky jsou k obrubám připojeny nastavitelným držáky (2). Lze je otáčet o 180° nahoru a dolů. Polohování čoček může pomoci zmírnit únavu očí či oči používat střídavě.
- Šroubem na držáku můžeme každou čočku posouvat doleva a doprava. Držák lze posunout v rozsahu 5 mm. Po seřízení polohy čočky šroub na držáku utáhneme.
- Délku straníc upravíme jejich opatrným vytažením, resp. zasunutím.
- Brýle disponují 2 nastavitelnými LED světly (6) připojenými k držáku. Lze s nimi pohybovat doleva a doprava a upravit úroveň osvětlení.
- LED osvětlení zapneme otočením spínače (3) ve směru hodinových ručiček (každá LED má svůj spínač a místo na baterie). Osvětlení každého světla má 3 úrovně: VYPNOUT, slabé světlo, jasné světlo.
- Baterie vyměníme tak, že kryt místa na baterie zmáčkneme dolů a otočíme proti směru hodinových ručiček. Vyjmeme baterie a vložíme 3 nové, správně +/-orientované knoflíkové baterie LR1130 dle obrázku níže:



UPOZORNĚNÍ

- S brýlemi se nedíváme přímo do zdrojů světla.
- Během používání brýlí věnujeme pozornost svému okolí.
- Pracovní místo udržujeme čisté a bezpečné.
- Nedemontujeme ani žádným způsobem neupravujeme.
- Udržujeme mimo dosah tepla a vlhkosti.
- Výrobek není vhodný pro děti.
- Během používání dopřejeme očím pravidelné přestávky, v opačném případě může dojít k poškození a únavě.
- Nepoužíváme-li brýle, vypneme světla.

ZÁRUKA

Záruka platí 24 měsíců. Lze ji uplatnit v případě výměny zboží či vrácení peněz u společnosti DFVU d.o.o., Liparjeva 6a, 1234 Mengeš, Slovenia pomocí kontaktu v pravém spodním rohu. Do zprávy je třeba uvést číslo objednávky a datum nákupu. Životnost výrobku je 24 měsíců od data přijetí zboží.



Symbol likvidace a recyklace dle směrnice OEEZ. Symbol OEEZ je na výrobku v souladu se Směrnicí EU 2012/19/EU o odpadních elektrických a elektronických zařízeních (OEEZ), která je určena k prevenci nevhodného odkládání a podpoře opětovného používání a recyklování.